



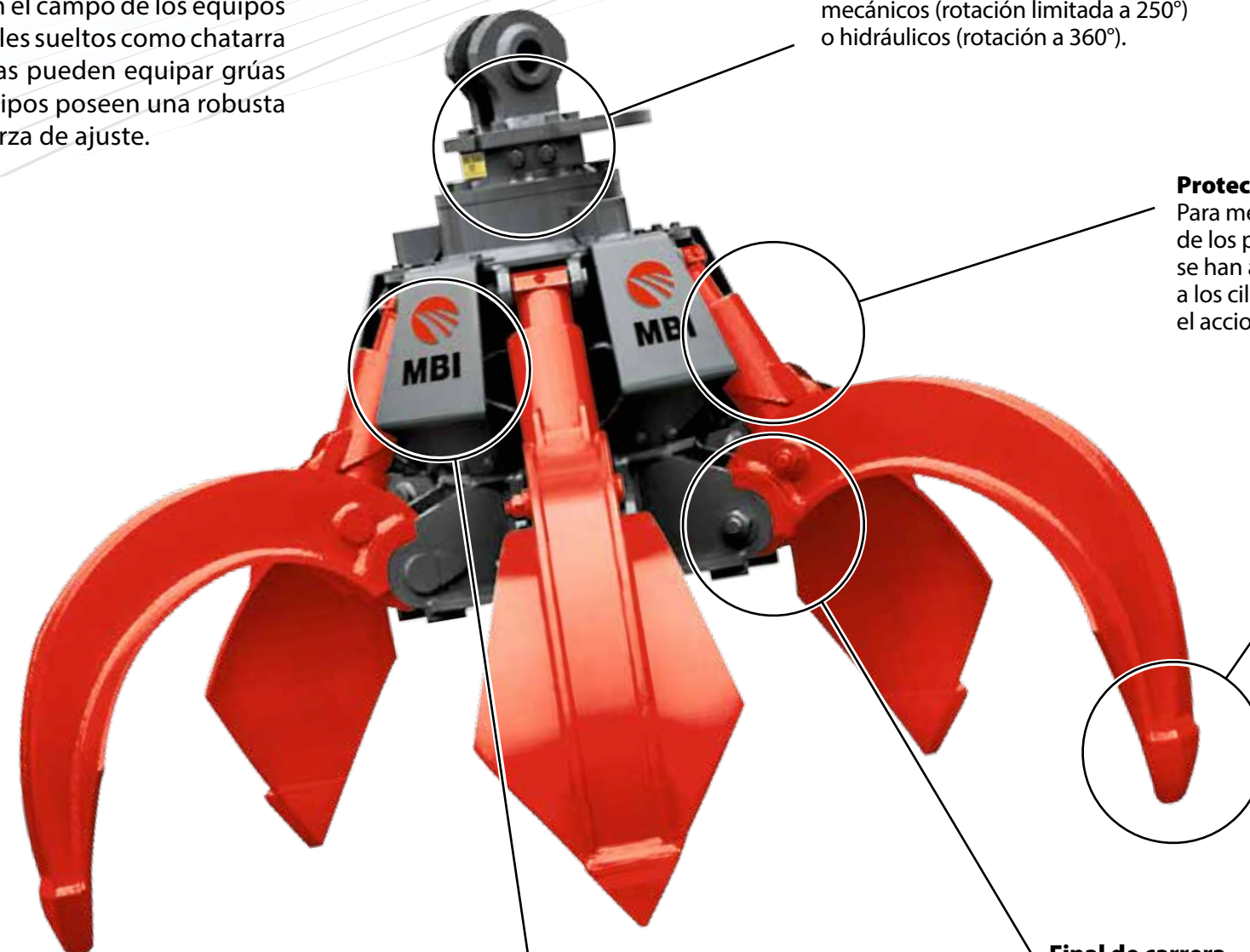
BP



Mantovanibenne s.r.l. - Mirandola (Mo) Italy - Tel. +39 0535 615811 - Fax +39 0535 615830
sales@mantovanibenne.com

BP Pulpo

Los pulpos para chatarra son fruto de la experiencia de Mantovanibenne en el campo de los equipos especiales y son adecuadas para el desplazamiento y la recogida de materiales sueltos como chatarra metálica, residuos sólidos urbanos, papel y cubiertas de neumáticos. Estas pueden equipar grúas fijas, excavadoras hidráulicas y cargadores con ruedas u orugas. Estos equipos poseen una robusta carpintería y potentes cilindros que confieren a las valvas una notable fuerza de ajuste.



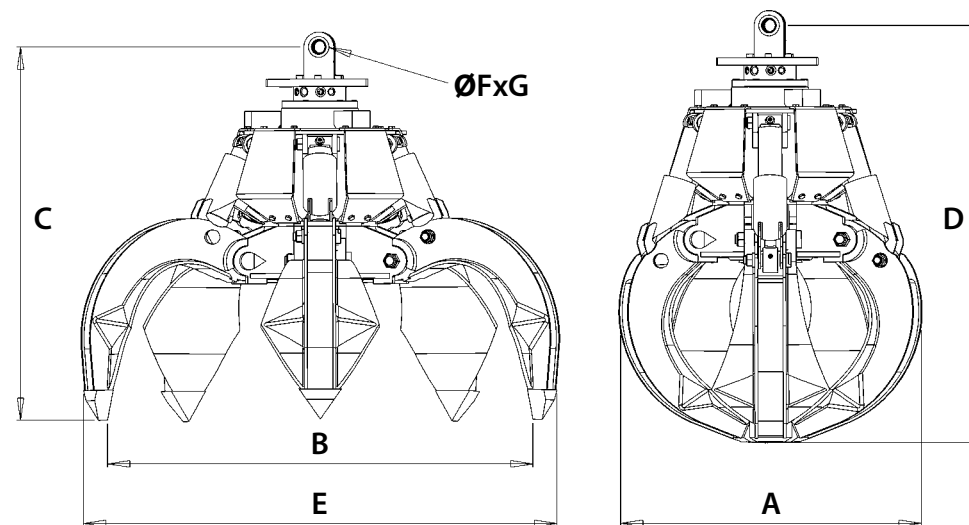
Rotación
Los pulpos pueden poseer dispositivos de rotación mecánicos (rotación limitada a 250°) o hidráulicos (rotación a 360°).

Protección cilindros
Para mejorar la confiabilidad de los pulpos Mantovanibenne, se han aplicado protecciones a los cilindros para preservar el accionamiento de las valvas.

Valvas
Las valvas están construidas con materiales de elevada resistencia al desgaste y con puntas robustas.

Final de carrera
Los pulpos se entregan con robustos finales de carrera que confieren a la estructura una elevada confiabilidad.

Protección tubos
Cada pulpo posee específicas cubiertas para proteger la instalación hidráulica.



Las características del producto y las especificaciones técnicas pueden variar sin obligación de previo aviso.

ESPECIFICACIONES TÉCNICAS						
MODELO		BP50		BP80		BP100
Capacidad	l	500		800		1000
Valvas	nr	5	6	5	6	6
Peso excavadora	t	14-22	14-22	22-30	22-30	25-32
Peso equipo*	kg	1100	1250	1350	1550	1700
Presión de funcionamiento	bar	300	300	300	300	300
Caudal aceite	l/min	100	120	140	170	170
DIMENSIONES						
A	mm	1210	1250	1400	1480	1510
B	mm	1840	1840	2250	2250	2420
C	mm	1500	1500	1640	1640	1680
D	mm	1690	1690	1940	1940	2120
E	mm	2000	2000	2430	2430	2580
ØFxG	mm	50x100	50x100	70x150	70x150	70x150

* El peso del equipo comprende el enganche estándar Mantovanibenne.

TIPOLOGÍA VALVAS

