



**GR**

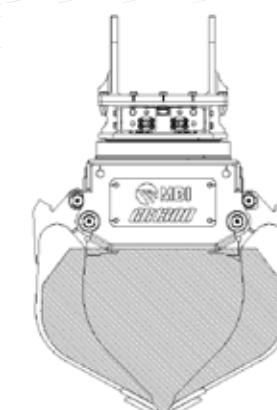
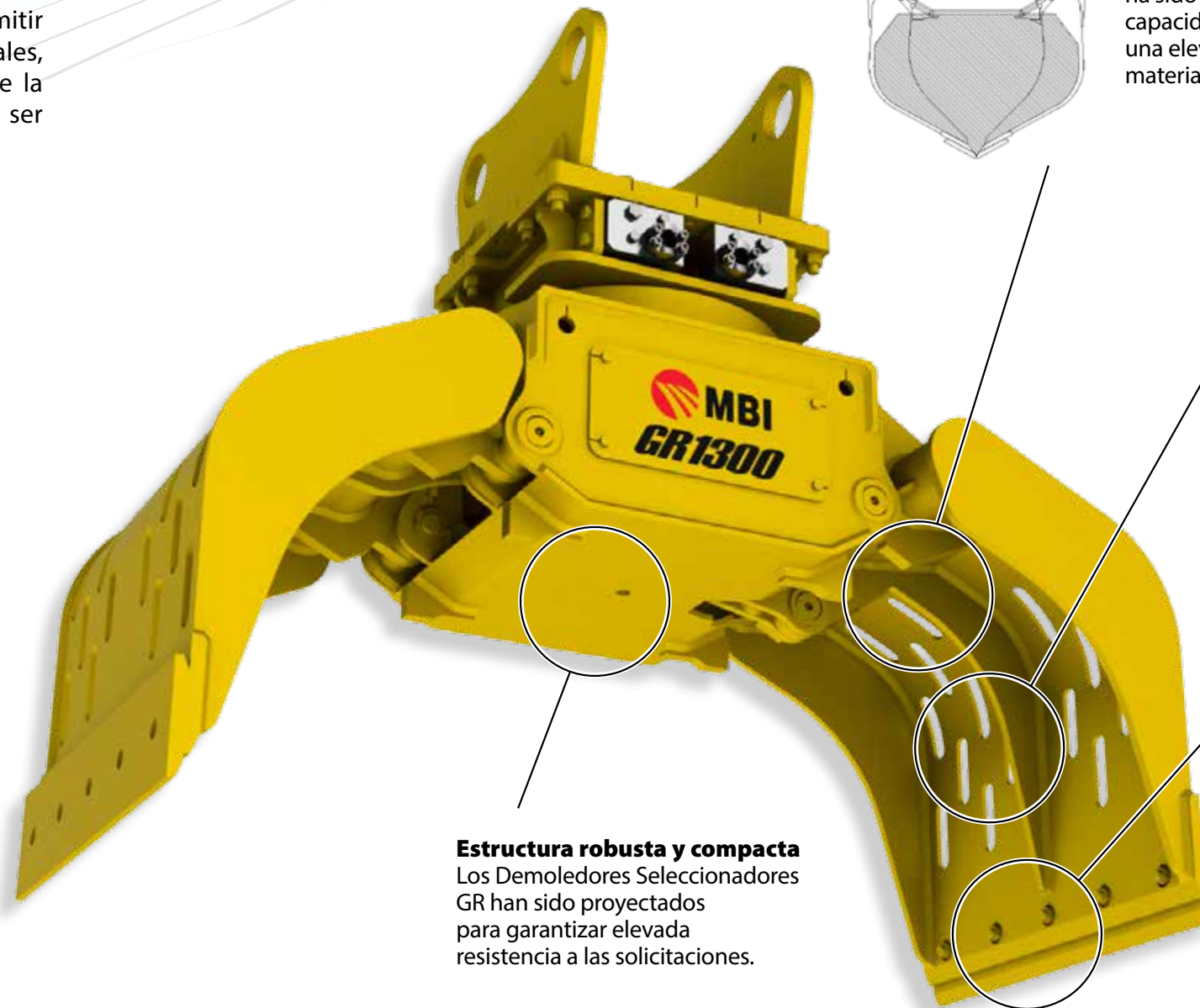
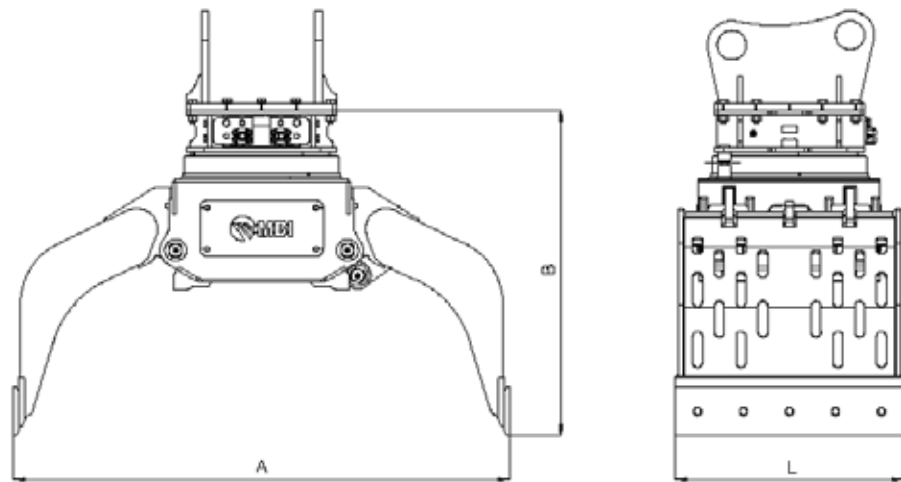


Mantovanibenne s.r.l. - Mirandola (Mo) Italy - Tel. +39 0535 615811 - Fax +39 0535 615830  
sales@mantovanibenne.com

RIF. 97876/S - 02/15 - REV.00  
Las características y las especificaciones del producto pueden ser modificadas sin preaviso.

# GR Demoledor Seleccionador

De la experiencia de Mantovanibenne nace la nueva serie de Demoledores Seleccionadores GR. Esta línea de equipos con diseño impactante se caracteriza por una tecnología de última generación. Los Demoledores Seleccionadores GR han sido proyectados y realizados para permitir trabajos de demolición de estructuras de ladrillo, madera y otros materiales, así como para efectuar la selección de los materiales resultantes de la demolición permitiendo su reciclaje más adecuado. También pueden ser empleados para la selección y el desplazamiento de residuos.



**Elevada capacidad**  
El particular diseño de los vástagos ha sido estudiado para obtener gran capacidad de contención garantizando una elevada producción para cada material y tipología de trabajo.

**Material antidesgaste**  
Los Demoledores Seleccionadores GR están contruidos con materiales de alta resistencia al desgaste con dureza HB 400.

**Contracuchillas**  
Cada Demoledor seleccionador GR posee sus contracuchillas reversibles. El correcto mantenimiento de estas piezas permite mantener una elevada precisión en las operaciones de desplazamiento.

**Estructura robusta y compacta**  
Los Demoledores Seleccionadores GR han sido proyectados para garantizar elevada resistencia a las solicitudes.

Las características del producto y las especificaciones técnicas pueden variar sin obligación de previo aviso.

ESPECIFICACIONES TÉCNICAS		GR150	GR300	GR500	GR600	GR850	GR1000	GR1200	GR1300	GR1500	GR2200	GR2400	GR3400
Modelo													
Peso excavadora	t	1-2,5	3-6	5-8	7-10	11-15	13-18	16-21	16-21	22-27	28-34	30-45	45-70
Peso equipo*	kg	140	320	535	595	850	950	1300	1400	1500	2200	2400	3900
Apertura A	mm	920	1200	1570	1570	1710	1825	2040	2040	2110	2300	2500	2700
Altura B	mm	775	900	990	990	1060	1090	1350	1350	1370	1870	1930	1835
Amplitud L	mm	350	500	600	750	750	850	700	950	1100	1130	1300	1400
Presión de funcionamiento	bar	180-200	200-250	200-250	200-250	250-300	250-300	250-300	250-300	250-300	280-320	280-320	280-320
Caudal aceite	l/min	20-40	20-30	20-30	20-30	50-60	50-60	50-60	50-60	50-60	80-90	80-90	100-150

BT GR - 09

\* El peso del equipo comprende el enganche estándar Mantovanibenne.

