



SGR

DEMOLITORE SELEZIONATORE



Mantovanibenne s.r.l. - Mirandola (Mo) Italy - Tel. +39 0535 615811 - Fax +39 0535 615830
sales@mantovanibenne.com

SGR Demolitore Selezionatore

La nuovissima linea SGR Mantovanibenne unisce un nuovo design dell'attrezzatura, più avvolgente e compatto, ad una tecnologia sempre più avanzata.

I nuovi modelli SGR sono ideali per la selezione dei materiali di risulta della demolizione, per la movimentazione dei rifiuti e di laterizi, legno, etc.

Il nuovo evoluto design li rende perfetti anche per demolizione di manufatti in laterizio, legno o altri materiali leggeri.

Freno idraulico sui cilindri

Riduce la velocità in apertura e in chiusura in prossimità del fine corsa.
Riduce le sollecitazioni sui componenti in movimento aumentandone la durata.

Facile manutenzione e affidabilità

Il nuovo design permette di effettuare la manutenzione in maniera semplice ed agevole.

I perni e le bocche, realizzati in acciai speciali trattati termicamente, consentono una lunga durata degli incernieramenti.

Doppio motore idraulico

I due motori conferiscono una maggiore forza in fase di rotazione, permettendo i carichi elevati.

Estrema precisione Massima sicurezza

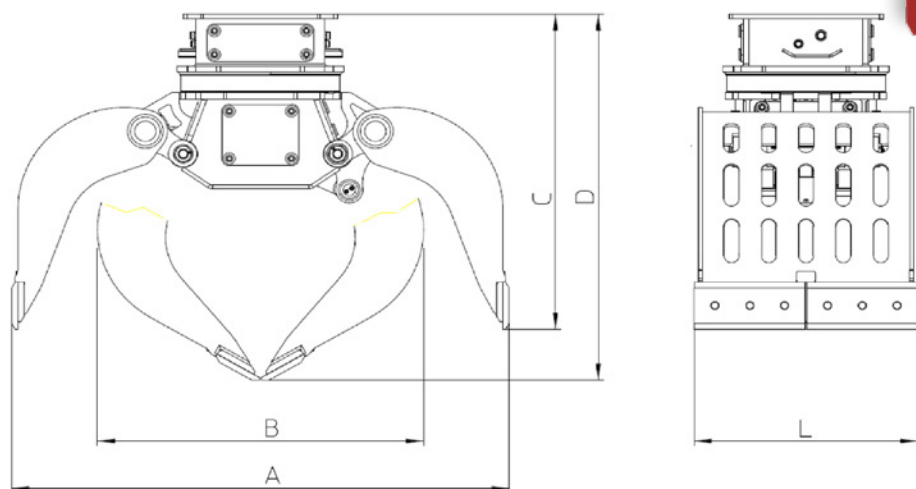
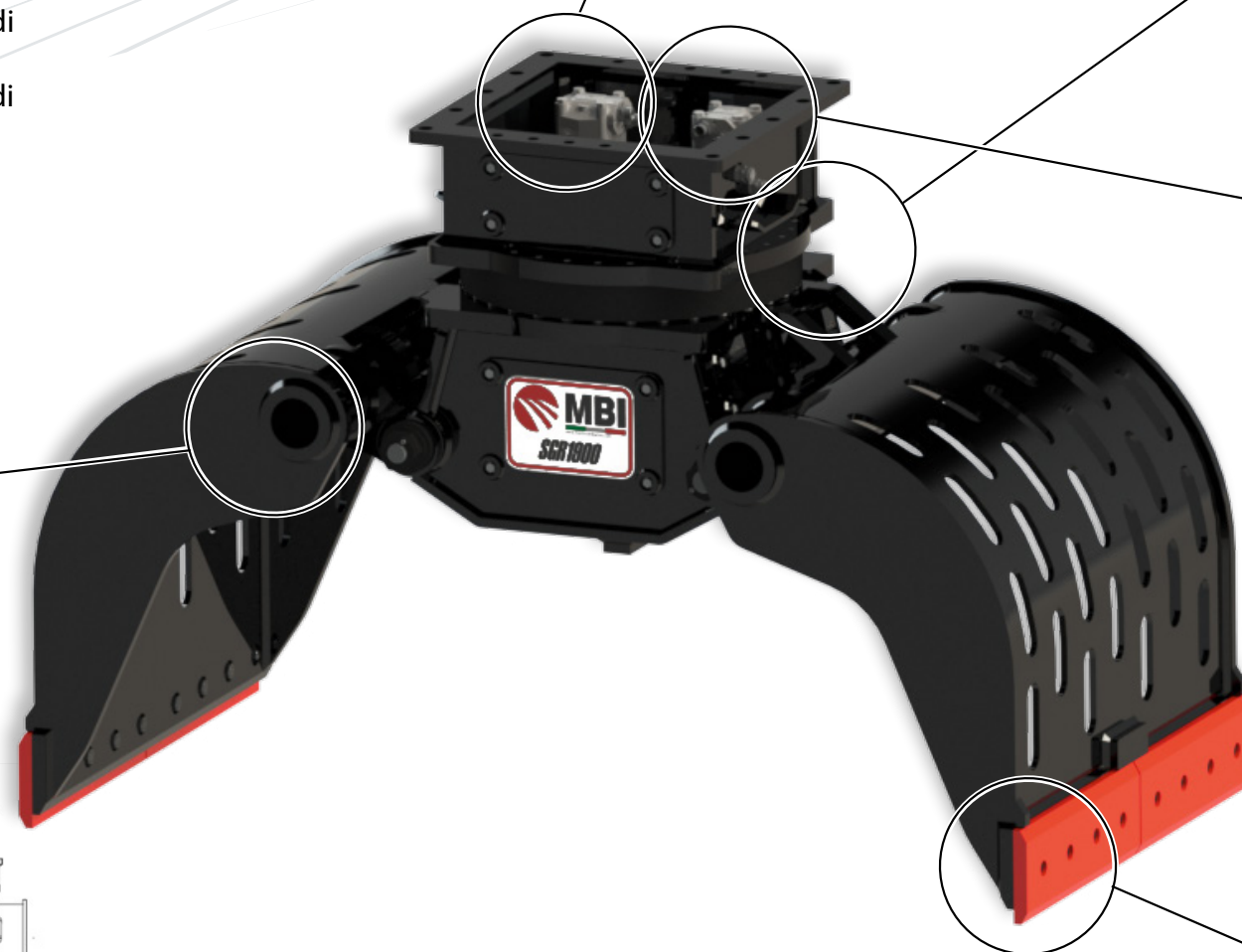
La rotazione idraulica continua a 360° assicura un controllo completo dei movimenti dell'attrezzatura ed un preciso posizionamento.

Valvola di blocco

Una speciale valvola di blocco consente di trattenere il carico in ogni condizione di lavoro.

Controlame reversibili

Parti di usura utilizzabili sui due lati prima di essere sostituite.
La corretta manutenzione di questi particolari permette di mantenere un'elevata precisione nelle operazioni di movimentazione.



DATI TECNICI

MODELLO		SGR150	SGR450	SGR600	SGR850	SGR1000	SGR1100	SGR1200	SGR1500	SGR1900	SGR2500	SGR2700
Peso escavatore	t	1-2,5	5-8	7-11	10-15	14-18	16-20	18-22	21-25	25-30	30-35	35-40
Peso	kg	140	620	700	825	1330	1400	1480	1570	2320	2600	2690
Apertura max A	mm	920	1500	1650	1700	2000	2000	2000	2100	2250	2285	2300
Ingombro valve chiuse B	mm	610	1030	1090	1100	1300	1300	1300	1430	1400	1420	1455
Altezza aperto C	mm	775	1100	1130	1140	1340	1340	1340	1370	1490	1500	1500
Altezza chiuso D	mm	850	1240	1310	1340	1550	1550	1550	1600	1745	1770	1770
Larghezza L	mm	350	600	600	800	750	900	900	1000	1200	1300	1350
Pressione di esercizio	bar	180-200	200-250	250-300	300-320	300-350	300-350	300-350	300-350	300-350	300-350	300-350
Portata olio	l/min	20-40	20-30	20-30	20-30	50-60	50-60	50-60	50-60	70-80	70-80	70-80

BT SGR - 01

Caratteristiche di prodotto e specifiche tecniche possono variare senza obbligo di preavviso.

